

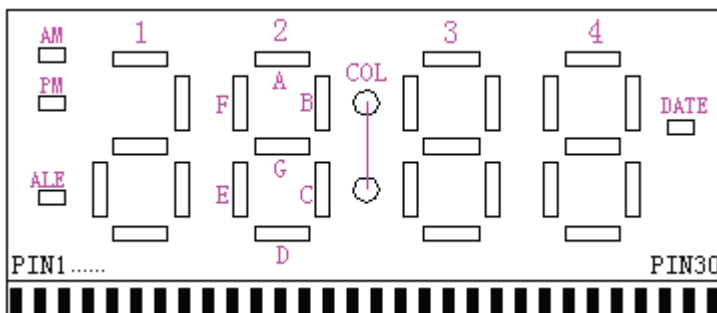
功能概述：

1. 共 5 個模式：時間模式、日期模式、鬧鈴模式、睡眠計時模式、秒顯示模式；
2. 時間模式：時+分，初始上電有閃屏功能；
3. 日期模式：按 SNZ 鍵可設置為月、日，及切換顯示時間/日期；
4. 開機時間：AM 12:00 (24 小時制 0:00)；鬧鈴時間：AM 12:00 (24 小時制 0:00)；
5. 鬧鈴+貪睡功能：打線選擇響鬧時長為 3 分鐘或 2 小時，有響鬧時按 SNZ 鍵為貪睡、時間 8 分鐘；
6. 睡眠倒計時模式：計時範圍 1 分鐘到 1 小時 59 分，時間到或按貪睡鍵 SNZ 可清零睡眠計時及關閉 B1 輸出；
7. 聲音輸出載波為 2K；
8. 可相容 8560 LED 顯示幕，功能類同 8560，可用於 FM/AM 鐘控收音機；
9. 當無外 AC 電時只有 AL-OFF 及 SNZ 鍵起作用，其他按鍵不起作用，按 SNZ 鍵可實現點亮 LED 屏 5 秒，5 秒後自動關閉省電；
10. IC 工作電壓 3.0V，IC 低功耗。

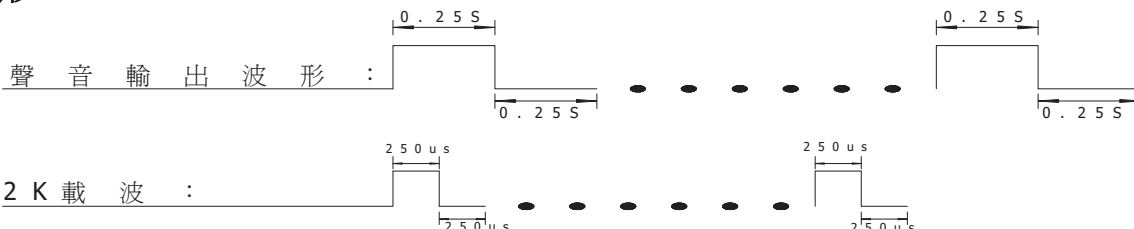
按鍵、撥鍵說明：

CLK	設定時間組合用鍵
SNZ	貪睡按鍵（可切換顯示時間/日期模式）
HOUR	小時按鍵
MIN	分鐘按鍵
RESET	復位按鍵
ALP	設定鬧鈴功能鍵
SLP	啟動睡眠倒計時功能鍵（每次啟動時顯示初始值 0:59）
AL OFF	鬧鈴開、關功能
12/24H	邦定選擇 12 /24 小時制
DATE	邦定選擇有日期/無日期功能

LED 圖：



波形：



1. 睡眠輸出：平時低電平，按 SLP 鍵睡眠計時啟動時則 B1 為高電平；
2. 當有鬧鈴時 B0 輸出“Bi Bi”音，同時 S21 輸出為高電平；
3. 無外 AC 電時，按 SNZ 鍵則 R1 輸出 5 秒高電平，可實現點亮 LED 屏 5 秒；