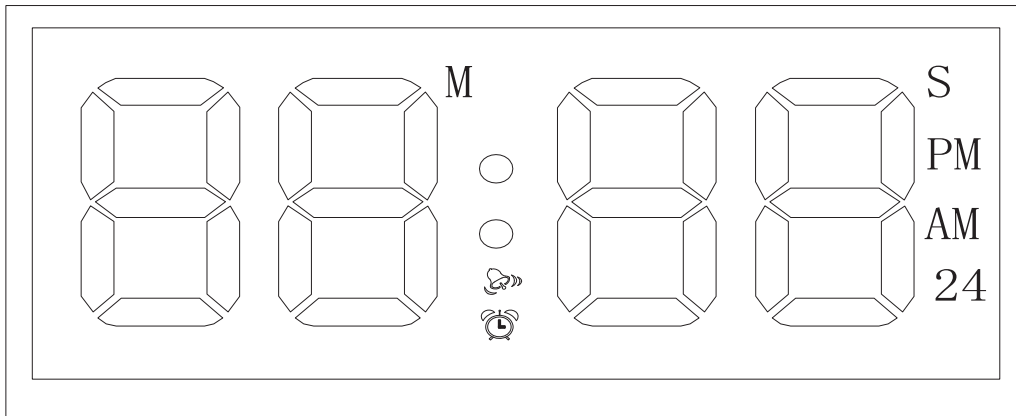


## 一. 功能說明:

- 倒計時 4 位數字顯示: 分; 秒。
- 打線選是否具有關 LCD 功能。
- 打線選擇兩個模式 (時間、倒計時) 或 三個模式 (時間、倒計時、鬧鈴)。
- 4KHz (50%) 聲音輸出頻率。
- 13 個功能按鍵 (MODE / STOP[RESET] / START 和 0-9 個數字鍵)。
- 帶按鍵音功能。
- 工作電壓 3.0V。
- 低電源功耗。

## 二. LCD 全顯示圖 :



## 三. 13 按鍵功能描述:

- START 鍵——倒計時開始鍵、切換小時制。
- MODE (SET) 鍵——模式轉換鍵, 設置鍵。
- 0~9 鍵——調整時間設置鍵。
- STOP (RESET) 鍵——倒計時停止鍵、清零鍵。