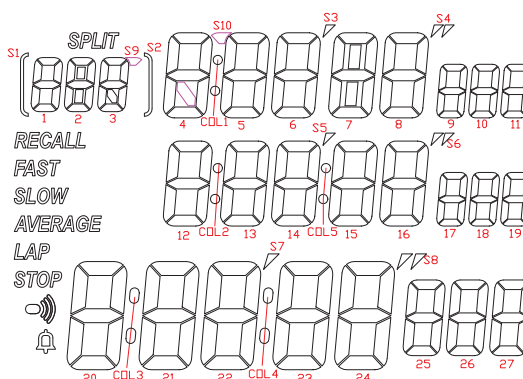


一、LCD 全顯效果及按鍵排位

- S1=MODE
- S2=SET
- S3=ADJ
- S4=分段查詢



二、上電初始化

1、上電後 LCD 全顯 2 秒同時發出一聲長“bi”聲，接著顯示碼錶記錄組數 2 秒，然後進入時間顯示模式。



- 2、時間：AM12:00:00，12 小時制，2010 年 3 月 1 日
- 3、響鬧：AM12:00，關閉 (OFF)
- 4、碼錶：0' 00' 00' ' 00, 停止。
- 5、倒計時：0 : 00' 00' ' 00, 停止
- 6、節拍器：頻率 10Hz, 關閉 (OFF)
- 7、運動時間預設值為：0:10' 00"000
- 8、同時按下 S1、S2、S3、S4 四個按鍵復位。
- 9、計數器：0

LCD 圖：

